



Fräsparameter

Berechnungen und Praxistipps

Berechnungen

Grundlage für die Berechnung von Drehzahl und Vorschub ist die folgende Tabelle mit Angaben zu Schnittgeschwindigkeiten und Zahnvorschub. Die

Zahlen sind experimentell ermittelte Richtwerte zur groben Orientierung, die je nach Maschine und Peripherie in der Praxis abweichen können.

Richtwerte Fräsparameter										
	Schnittgeschw. m/min.	Durchmesser Fräser								
		Ø 1 mm	Ø 2 mm	Ø 3 mm	Ø 4 mm	Ø 5 mm	Ø 6 mm	Ø 8 mm	Ø 10 mm	Ø 12 mm
		Zahnvorschub in mm / Zahn / Umdrehung								
Guss-Aluminium > 6% Si	500	0,010	0,010	0,010	0,015	0,015	0,025	0,030	0,038	0,050
Aluminium Knetlegierung	500	0,010	0,020	0,025	0,050	0,050	0,050	0,064	0,080	0,100
Weichkunststoff	600	0,025	0,030	0,035	0,045	0,065	0,090	0,100	0,200	0,300
Hartkunststoff	550	0,015	0,020	0,025	0,050	0,060	0,080	0,089	0,100	0,150
Holz hart	450	0,020	0,025	0,030	0,035	0,045	0,055	0,065	0,080	0,090
Holz weich	500	0,025	0,030	0,035	0,040	0,050	0,060	0,070	0,085	0,100
MDF	450	0,030	0,040	0,045	0,050	0,060	0,070	0,080	0,090	0,110
Messing, Kupfer, Bronze	365	0,015	0,020	0,025	0,025	0,030	0,050	0,056	0,065	0,080
Stahl	90	0,010	0,010	0,012	0,025	0,030	0,038	0,045	0,050	0,080

n = Drehzahl des Fräasers in U/min
 vc = Schnittgeschwindigkeit in m/min
 d = Fräserdurchmesser in mm
 z = Zähnezahl
 fz = Zahnvorschub
 vf = Vorschubgeschwindigkeit in mm/min

Drehzahl

Zur Ermittlung der Drehzahl dient die folgende Formel:

$$n \text{ [U/min]} = (vc \text{ [m/min]} \times 1000) / (3,14 \times \varnothing d1 \text{ [mm]})$$

Beispiel:

$$vc = 500 \text{ m/min (aus Tabelle)}$$

$$d = \varnothing 8 \text{ mm}$$

$$(500 \times 1.000) / (3,14 \times 8) = 19.904 \text{ U/min}$$

Vorschub

Zur Ermittlung der Vorschubgeschwindigkeit dient die folgende Formel:

$$vf = n \times z \times fz$$

Beispiel:

Gegeben sind eine Aluminium-Knetlegierung als Material und ein 8 mm Zweischneider als Fräser.

$$n = 19.904 \text{ U/min (aus Drehzahlberechnung)}$$

$$fz = 0,064 \text{ (aus Tabelle)}$$

$$z = 2$$

$$19.904 \times 2 \times 0,064 = 2.547,77 \text{ mm/min}$$

Praxistipps

Eintauchtiefe

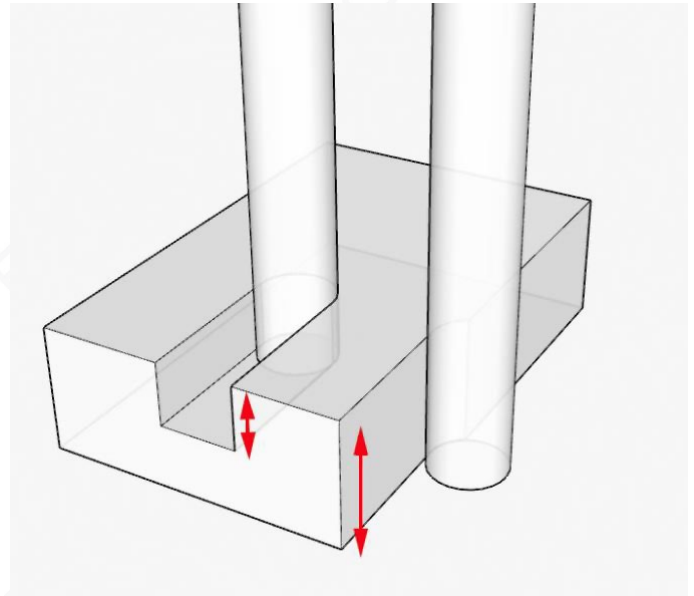
Beim Fräsen einer Nut empfehlen wir folgende Eintauchtiefe:

- NE Metalle: bis 0,5-facher Durchmesser
- Holz, Kunststoffe: bis 2-facher Durchmesser
- Hartschaum: bis 5-facher Durchmesser

Beim Fräsen von Konturen empfehlen wir eine seitliche Zustellung von ca. 25% des Fräser-Durchmessers bei 100% Eintauchtiefe.

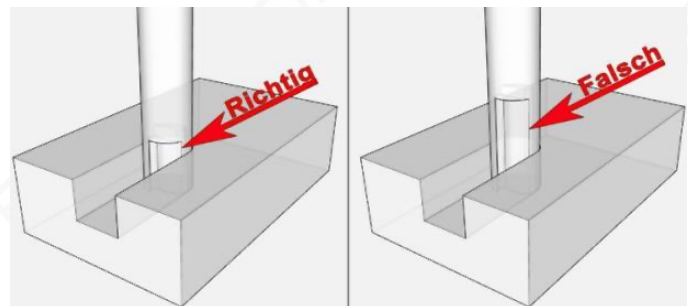
i Hinweis:

Auch hier sind die Angaben wieder stark vom Aufbau und der Stabilität der Maschine abhängig.



Längenwahl des Fräasers

Um Vibrationen und ein Aufschwingen des Fräasers zu verhindern, empfehlen wir den Fräser immer so kurz wie möglich, bzw. nur so lange wie nötig zu wählen.



Zeichnungen: [ZenziWerken](#)

Kühlen / Schmieren

Die Kühlung erfolgt bei **NE-Metallen** im besten Fall mit einer **Minimalmengenschmierung** in Verbindung mit einem Schmierstoff. Des weiteren verbessert die Schmierung die Oberflächenbeschaffenheit und die Standzeit des Werkzeuges. Bei **Acrylglas** kann durch die Schmierung mit **Seifenlauge** eine sehr gute Oberfläche erzielt werden.

Gleichlauf- / Gegenlauf-Fräsen

Gleichlaufräsen

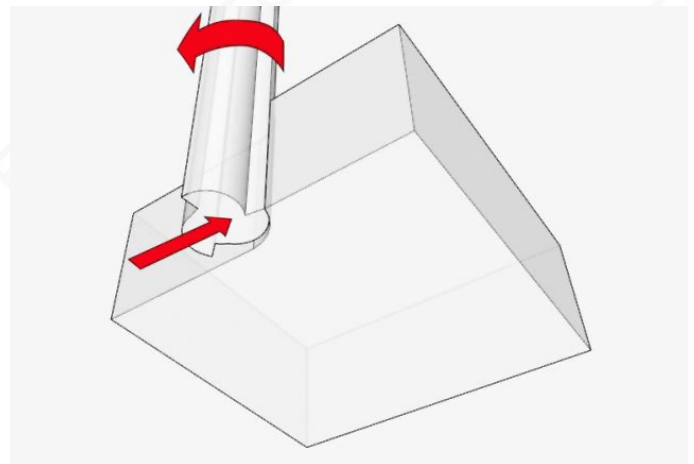
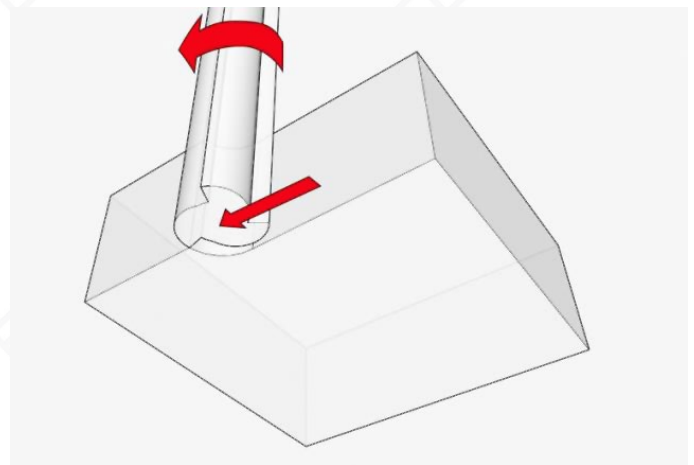
Beim Gleichlaufräsen zieht sich der Fräser in das Werkstück, wodurch es bei größerer Spanabnahme dazu kommen kann, dass das Portal bzw. die Z-Achse durch Umkehrspiel der Spindel unkontrolliert in Richtung des Werkstücks gezogen wird. Das führt zu einem sehr unsauberen Fräsbild und kann sogar zum Bruch des Fräasers führen, wenn der Span in dem Moment zu groß wird.

Sind spielfreie Kugelumlaufspindeln ohne umkehrspiel verbaut, wird der Gleichlauf gegenüber dem Gegenlauf bevorzugt.

Gegenlauf-Fräsen

Beim Gegenlaufräsen drückt sich der Fräser vom Werkstück weg, was bei sehr geringer Spanabnahme schnell dazu führt, dass sich die Schneide aus dem Werkstück drückt. Dadurch entstehen Rattermarken, die weder einer schönen Oberfläche noch der Standzeit des Fräasers dienlich sind.

Der Gegenlauf wird bei Maschinen mit Umkehrspiel in den Gewindespindeln favorisiert.



Zeichnungen: [ZenziWerken](#)

Hinterschliffene Fräser

Die maximal mögliche Tiefenzustellung beschränkt sich normalerweise auf die Spirallänge des Fräasers, da sonst der Schaft am Werkstück reibt. Durch den hinterschliffenen Schaft sind auch Fräs-

tiefen über mehrere Zustellungen bis hin zur maximalen Nutzlänge möglich, welche die Spirallänge überschreiten.

